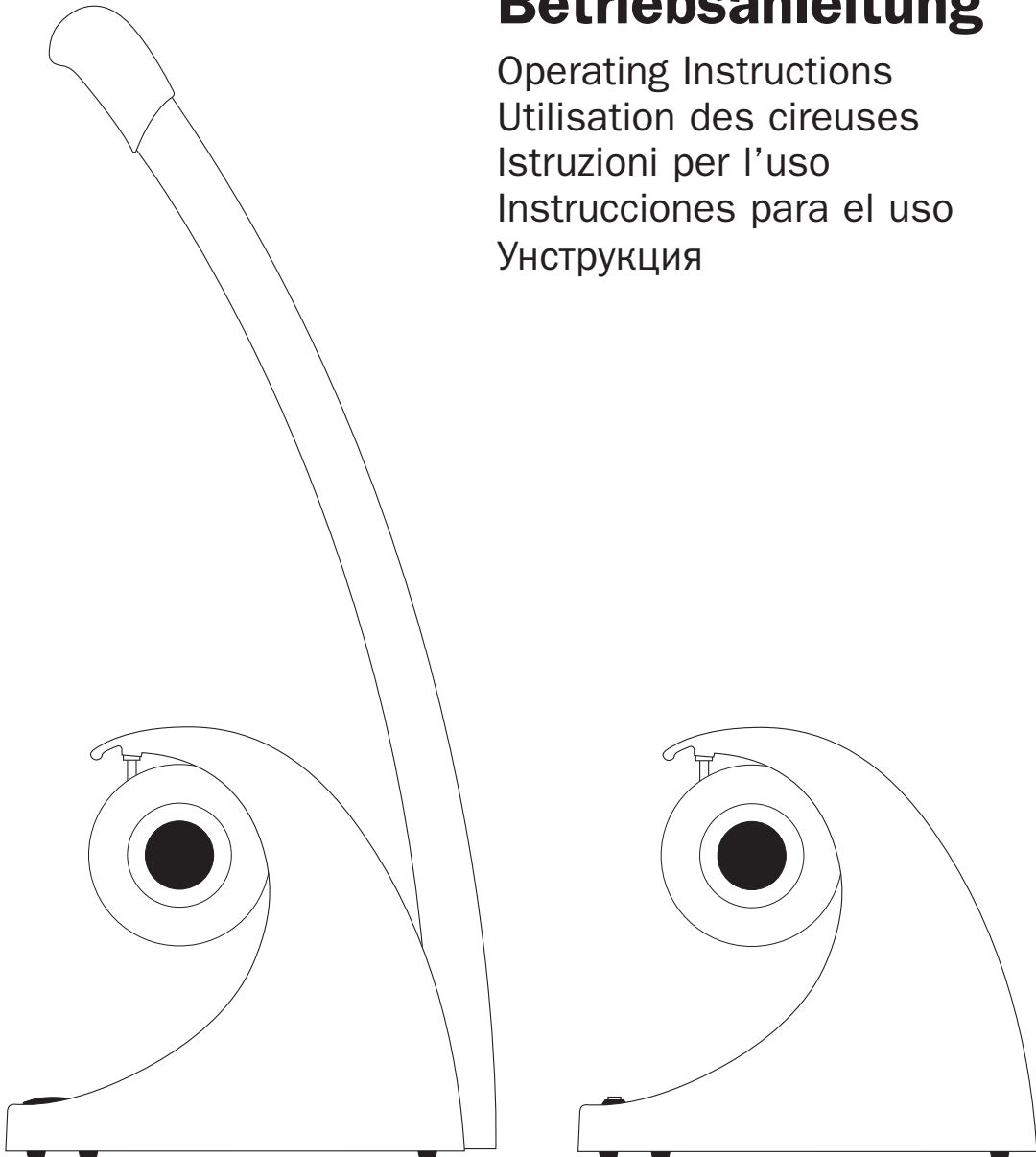


# Cosmo 3/Cosmo 3 plus

## Betriebsanleitung

Operating Instructions  
Utilisation des cireuses  
Istruzioni per l'uso  
Instrucciones para el uso  
Унструкция



**Heute**  
Maschinenfabrik

## HEUTE-Schuhputzmaschine Cosmo 3/Cosmo 3 plus.

1. Transportsicherung und evtl. mitgelieferte Politur zwischen Gummimatte und Bürsten entfernen.
2. Anschlußkabel in vorgesehene Steckdose stecken (230 Volt).
3. Den EIN-AUS-Schalter bedienen.  
(Auswechseln nur durch den Hersteller)
4. Zunächst an der harten Vorreinigungsbürste die Schuhränder kurz abbürsten, dann Schuhspitze vorsichtig von unten gegen das Creme-Ventil drücken. Diese Politur mit der entsprechenden weichen Polierbürste (helle Bürste für helle Schuhe, dunkle Bürste für dunkle Schuhe) über den gesamten Schuh verteilen. Durch leichten Druck gegen die Polierbürste wird das Leder blank. Durch unsere Spezial-Politur bleibt das Leder herrlich geschmeidig.
5. Nach Beendigung des Putzens mit dem EIN-AUS-Schalter wieder abschalten (Bürsten laufen langsam aus, da kein Riemenantrieb sondern Direktübertragung durch Außenläufermotor). Der abgebürstete Schmutz sammelt sich in der Gummimattenmatte unter den Bürsten. Die Matte ist herausnehmbar und leicht zu entleeren.

### Nachfüllen des Politurspenders:

Durch den Schlitz am Politurspender-Halter erkennen Sie, wann die Politur verbraucht ist.

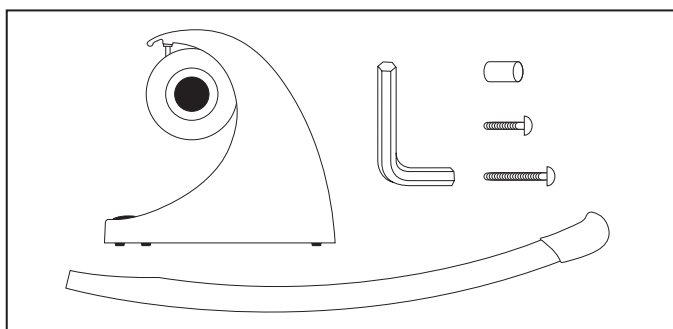
Kippen Sie die Maschine nach hinten, so dass Sie den Politurspender-Halter leicht durch eine Vierteldrehung aus der Halterungsschiene herausdrehen können. Die Ventilflasche aus der Halterung herausnehmen und aus der Reserve-Politurflasche erneut auffüllen. Stecken Sie die volle Ventil-Flasche wieder in die Halterung und drehen die Halterung mit der Flasche durch Druck nach oben wieder so in den Bajonett-Verschluß, daß der Schlitz nach vorne zeigt.

Bitte bestellen Sie rechtzeitig Ihre Nachfüllpolitur bei uns. Anruf oder Fax genügt!

Sollten Sie später einmal die **Bürsten** erneuern wollen, bitte bestellen Sie bei uns die Ersatzbürsten, das Auswechseln geht ganz leicht: Ziehen Sie zuerst den Netzstecker aus der Steckdose! Die Vorreinigungsbürste sitzt auf dem Motorblock. Um diese Hohlbürste abzunehmen, lassen Sie die Maschine ca. 5 Minuten laufen. Hierdurch erwärmt sich der Motor als auch der Bürstenkern. Nun lösen Sie die 2 Madenschrauben im Bürstenkern und ziehen nun die Bürste nach rechts weg. Die neue Bürste muß ebenfalls vor dem aufziehen erwärmt werden. Dies ist in einem Backofen bei ca. 90 °C innerhalb von 10 Minuten möglich. Danach die heiße Bürste über den Motor bis zum Anschlag aufschieben. Nun die beiden Madenschrauben zur Fixierung auf dem Motor leicht anziehen.

### Montageanleitung Haltestange (Modell Cosmo plus)

- A** Gehäuse und Stange hintereinander legen.  
Stecker aus Gehäuse und Stange zusammenstecken ①.
- B** Stange aufrichten, untere Schraube ② durchstecken, Hülse überschieben und Schraube von Hand vordrehen.  
Obere Schraube ③ einschrauben und handfest anziehen.
- Achtung: Das Kabel darf nicht mit der Stange verklemmt werden!**
- C** Stange ausrichten ④, erst untere ⑤, dann obere Schraube ⑥ anziehen.



## HEUTE-shoe polishing machine Cosmo 3/Cosmo 3 plus.

1. Remove the transport security device and the polish which, if delivered with the machine, can be found between the rubber mat and the brushes.
2. Plug the power supply cable into the appropriate socket (230 volts).
3. Operate the ON-OFF switch. (only to be replaced by the producer)
4. The edges of the shoes should firstly be cleaned with the hard precleaning brush for a few seconds and then the tip of the shoe should be carefully pressed against the cream-valve from below. This polish is then to be spread over the entire shoe using the corresponding soft polishing brush (bright brush for bright shoes and dark brush for dark shoes). The leather will acquire a shine after being lightly pressed against the polishing brush. Using our special polish the leather will remain wonderfully supple.
5. After cleaning stop the household machine with the ON-OFF switch (The brushes will slowly come to a stop as there is no belt drive but rather a direct transmission by means of the external rotor motor).  
The dirt which has been brushed off is collected in the rubber honeycomb located under the brushes. The mat is removable and can be emptied easily.

### Refilling the polish dispenser:

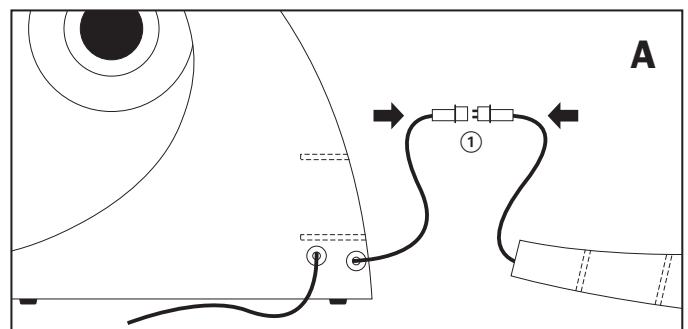
You can see when the polish has been used up through the slit on the polish dispenser holder. Tilt the machine backwards so that the dispenser holder can easily be removed from fixing rail by giving it a quarter turn. Remove the valve-bottle from the holder and refill from the reserve polish bottle. Put the valve-bottle back into the holder and, pressing upwards, twist the holder with the bottle into the quarter-turn fastener so that the slit is positioned at the front.

Please order your reserve polish from us well in advance. A phone call or fax will suffice.

Should you wish to replace the **brushes** at later time, please order the replacement brushes from us. The replacement process is quite easy: Disconnect the plug from the mains. Detach the mains lead cleat at the rear of the housing. Unscrew the 4 screws which are clearly visible at the rear of the housing and remove the complete brush shaft by pulling forwards. The individual brushes can easily be removed from the shaft using an Allen key or screwdriver. The new brushes are secured in the same way and the complete brush shaft is again screwed to the rear of the housing.

### Installation Instruction Handbar (Model Cosmo plus)

- A** Put the case and bar one behind the other.  
Put the plug of the case and the bar together ①.
- B** Straighten up the bar and but through the lower screw ② pull over the shell and turn it by hand.  
Screw in the upper screw ③ and fasten it softly.
- Attention: Please avoid, that the cable will be wedged with the bar.**
- C** Align the bar ④, first fasten the lower screw ⑤ and then the upper screw ⑥.



## Cireuse de chaussures de HEUTE Cosmo 3/Cosmo 3 plus.

1. Retirer le système de sécurité et le cirage accompagnant éventuellement la livraison situés entre le tapis de caoutchouc et les brosses.
2. Brancher le câble de raccordement dans la prise prévue à cet effet (230 volts).
3. Appuyer sur le bouton MARCHE-ARRET. (remplacement à effectuer uniquement par le fabricant)
4. Ensuite, donner un coup de brosse rapide sur les bords des chaussures avec la brosse dure de pré-nettoyage, puis presser délicatement d'en bas la pointe des chaussures contre le clapet de cirage. Répartir ce cirage avec la brosse à polir douce correspondante (brosse claire pour les chaussures claires, brosse foncée pour les chaussures foncées) sur l'ensemble de la chaussure. Grâce à une légère pression contre la brosse à polir, le cuir deviendra lustré. Grâce à notre cirage spécial, le cuir reste merveilleusement souple.
5. Arrêter la cireuse ménagère à l'aide du bouton MARCHE-ARRET lorsque le nettoyage est terminé (les brosses s'arrêtent lentement car absence de commande à courroie remplacée par une transmission directe par moteur à induit intérieur).

La saleté broyée s'accumule dans le tapis en caoutchouc alvéolé sous les brosses. Le tapis est enlevable et facile à vider.

### Comment recharger le distributeur de cirage:

Vous saurez quand la réserve de cirage est épuisée grâce à la fente située sur le porte-distributeur de cirage. Basculer la cireuse vers l'arrière, de telle manière à ce que vous puissiez facilement sortir en un quart de tour le porte-distributeur de cirage de sa fixation. Retirer de son support la bouteille du clapet et remplir à nouveau avec la bouteille de cirage de réserve. Replacer la bouteille du clapet pleine dans son support et visser le support avec la bouteille à l'aide d'une pression vers le haut dans l'emboîtement à baïonnette de telle manière à ce que la fente apparaisse devant.

Nous vous prions de commander votre recharge de cirage auprès de notre maison en dû temps. Un coup de téléphone ou un fax suffisent!

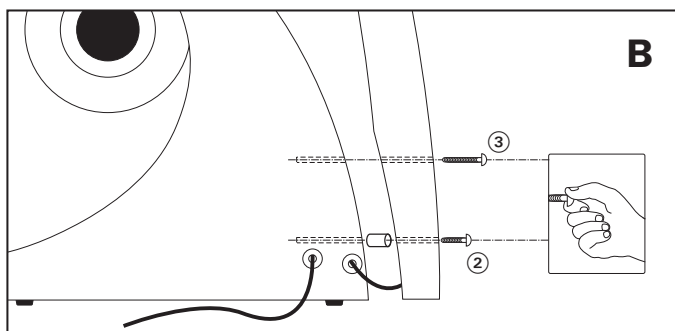
Au cas où vous souhaiteriez renouveler les **brosses** par la suite, nous vous prions de bien vouloir commander les brosses de remplacement auprès de notre maison, le remplacement est très facile à effectuer. Retirer d'abord la fiche de contact de la prise de courant! Enlever maintenant la décharge de traction pour le câble de raccordement à l'arrière du boîtier. Dévisser les 4 vis que vous pouvez voir au dos du boîtier et sortir l'ensemble de l'arbre avec les brosses vers l'avant. Les différentes brosses se laissent facilement retirer de l'arbre à l'aide d'une clé mâle coudée pour vis à six pans creux, ou encore d'un tournevis, et les nouvelles brosses seront revissées de la même manière ainsi que l'ensemble de l'arbre avec les brosses à l'arrière du boîtier.

### Notice de montage de la barre d'appui (modèle Cosmo plus)

- A** Placer le capotage et la barre l'un derrière l'autre.  
Brancher l'un sur l'autre les connecteurs du corps et la barre ①.
- B** Dresser la barre, enfiler la vis inférieure ② la recouvrir d'un manchon et tourner la vis à la main sans serrer.  
Visser la vis supérieure ③ et la serrer à la main.

### Attention que le câble électrique ne soit pas coincé par la barre.

- C** Positionner la barre dans l'axe ④, serrer la vis inférieure ⑤ puis la supérieure ⑥.



## Macchine per la pulizia di scarpe HEUTE Cosmo 3/Cosmo 3 plus.

1. Rimuovere la sicura per il trasporto e la pulitura (se compresa nella dotazione di fornitura) situati tra lo zerbino di gomma e la spazzola.
2. Inserire la spina del cavo di collegamento nell'apposita presa (230 Volt).
3. Azionare il comando ACCESO-SPENTO. (La sostituzione deve essere effettuata esclusivamente dal produttore).
4. Innanzitutto è necessario dare una breve spazzolata ai bordi delle scarpe con la spazzola rigida di prepulitura, dopodiché premere con cautela la punta della scarpa contro la valvola per la crema. Distribuire questa pulitura sulla superficie complessiva della scarpa con la rispettiva spazzola morbida (spazzola chiara per scarpe chiare, spazzola scura per scarpe scure). Mediante una leggera pressione contro la spazzola di pulitura si lucida la pelle. Grazie alla nostra pulitura speciale la pelle rimarrà meravigliosamente morbida.
5. Una volta terminata la pulitura, disinserire nuovamente la macchina per l'impiego casalingo con il comando ACCESO- SPENTO (le spazzole si fermano lentamente, non essendoci una cinghia di trazione, bensì una trasmissione diretta con il motore a corsa esterna). La sporizia spazzolata viene raccolta nello zerbino multicellulare in gomma situato sotto le spazzole. Lo zerbino è estraibile e facile da vuotare.

### Rifornimento del distributore della pulitura:

Mediante la fessura situata al sostegno del distributore della pulitura, si riconosce quando quest'ultima è esaurita. Ribaltate la macchina all'indietro, in modo da poter estrarre con un leggero movimento di rotazione da un quarto di giro il sostegno del distributore della pulitura dalla propria guida di sostegno. Estrarre la valvola recipiente a gola dal proprio sostegno e rifornirla nuovamente dal recipiente di scorta della pulitura. Inserite la valvola recipiente rifornita nuovamente nel proprio sostegno ruotando il sostegno ed il recipiente ed esercitando una pressione verso l'alto nel raccordo a baionetta in modo tale che la fessura sia rivolta verso l'avanti.

Vi preghiamo di ordinare tempestivamente da noi la Vostra pulitura di rifornimento. È sufficiente una telefonata oppure un telefax!

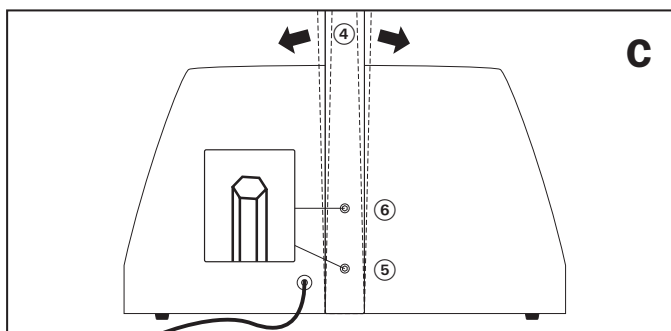
Nel caso che in futuro vogliate rinnovare le **spazzole**, Vi preghiamo di ordinare da noi le spazzole di ricambio, la sostituzione è molto semplice: estraete innanzitutto la spina di rete dalla presa di corrente! Allentate a questo punto lo scarico della trazione per il cavo di collegamento situato nella parte posteriore dell'involucro. Svitare le quattro viti ben visibili nella parte posteriore dell'involucro ed estraete quindi l'intero albero delle spazzole verso l'avanti. Le singole spazzole si lasciano smontare facilmente servendosi di una chiave a brugola oppure di un cacciavite, e le spazzole nuove vengono rimontate nella stessa maniera, come pure l'intero albero delle spazzole nella parte posteriore dell'involucro.

### Istruzioni per il montaggio dell'asta (modello Cosmo plus)

- A** Adagiare l'asta dietro il corpo dell'apparecchio. Unire i cavi provenienti da apparecchio e asta ①.
- B** Alzare l'asta ed infilare la vite inferiore ② attraverso l'asta. Infilare quindi la bussola ed avvitare a mano la vite.  
Infilare poi la vite superiore ③ ed avvitare a mano.

### Attenzione: i cavi non devono rimanere schiacciati tra asta e corpo dell'apparecchio.

- C** Allineare perpendicolarmente l'asta e stringere ④ poi con una chiave prima la vite inferiore ⑤ e poi quella superiore ⑥.



## Instrucciones para el uso de máquinas limpiacalzados HEUTE. Cosmo 3/Cosmo 3 plus.

1. Retirar el seguro contra daños de transporte y, si la máquina ha sido suministrada con una botella de pulimento, retirar también ésta última. Ambos se encuentran entre la estera de goma y los cepillos.
2. Enchufar el cable de conexión en el enchufe previsto (230 voltios).
3. Operar el conmutador conector-desconector (debe ser recambiado únicamente por el fabricante).
4. Limpiar primero el borde del calzado con el cepillo duro de limpieza previa y presionar a continuación la punta del calzado cuidadosamente desde abajo contra la válvula de la crema. Extender el pulimento sobre todo el calzado mediante el cepillo suave de pulimento correspondiente (cepillo claro para calzado claro, cepillo oscuro para calzado oscuro). El cuero se pule presionando el calzado ligeramente contra el cepillo de pulimento. Gracias a nuestro pulimento especial, el cuero conserva una suavidad excelente.
5. Desconectar la máquina doméstica a través del conmutador una vez terminada la limpieza del calzado (los cepillos se detienen por inercia, dado que la máquina no es accionada por correa sino que por transmisión directa por motor de rotor exterior). La suciedad del calzado cae sobre la estera de goma que se encuentra debajo de los cepillos.  
La estera puede sacarse y limpiarse fácilmente.

### Recargar el dispensador de pulimento:

A través de la ranura en el portador del dispensador podrá ver si el pulimento se ha consumido. Vuelva la máquina hacia atrás, de modo que pueda retirar el portador de la vía de soporte girándolo ligeramente un cuarto de vuelta. Sacar la botella de válvula del portador y recargar con pulimento de la botella de reserva. Volver a introducir la botella de válvula recargada en el portador y montar el portador con la botella en el cierre de bayoneta girándolo y presionándolo hacia arriba hasta que la ranura vuelva a estar de cara hacia la parte delantera.

Por favor, encargue el pulimento de reserva a tiempo. Para ello basta con llamarnos por teléfono o mandarnos un fax.

Si alguna vez desea renovar los **cepillos**, puede encargarnos cepillos de reserva. El recambio es muy sencillo: Antes de todo debe sacar el cable del enchufe de la red. A continuación retirar la descarga de tracción para el cable de conexión en la pared posterior de la caja. Para ello desatornillar los cuatro tornillos en la parte posterior de la caja y retirar el árbol completo con los cepillos tirando hacia adelante. Los cepillos pueden ser extraídos del árbol fácilmente usando una llave macho hexagonal o un destornillador. Los cepillos de recambio se montan sobre el árbol de la misma manera y éste se vuelve a montar a continuación en la parte posterior de la caja.

### Instrucciones para el montaje de la barra de sujeción (Modelo Cosmo plus)

- A** Ubicar la barra detrás de la carcasa.  
Enchufar conectores de carcasa y barra ①.
- B** Levantar la barra, introducir el tornillo inferior ②, colocar el mango encima del tornillo, apretar un poco el tornillo manualmente.  
Atornillar el tornillo superior ③ y apretarlo fuertemente a mano.
- Atención: El cable no debe ser atascado por la barra.**
- C** Alinear la barra ④, luego apretar primero el tornillo inferior ⑤ y después el superior ⑥.



**Address:** Weinsbergtalstraße 2-6 · D-42657 Solingen  
**P.O.Box:** Postfach 10 05 07 · D-42605 Solingen  
**Phone:** +49-212-815043      **Fax:** +49-212-818085  
**E-Mail:** info@heute-gmbh.de      **Internet:** www.heute-gmbh.de

## Cosmo 3/Cosmo 3 plus Инструкция по эксплуатации

### Инструкция по эксплуатации машин для чистки обуви HEUTE Cosmo 3 / Cosmo 3 plus

1. Удалите транспортные крепления и бутылку с жидким полирующим кремом для обуви (далее в тексте – жидкий крем), возможно входящую в комплект машины для чистки обуви (далее в тексте машина), помещенную между резиновым ковриком и щетками.
2. Вставьте вилку штепсельного разъема силового соединительного кабеля машины в розетку электросети напряжением 220...230 В.
3. Переключателем „ON-OFF“ („EIN-AUS“, „ВКЛ-ВЫКЛ“) включите машину (замена переключателя должна производиться только представителем производителя оборудования).
4. Сначала непродолжительно почистьте жесткой щеткой предварительной чистки края обуви, затем осторожно нажмите носком обуви снизу на клапан дозатора жидкого крема. Равномерно распределите жидкий крем по всей поверхности обуви соответствующей мягкой полирующей щеткой (светлая щетка - для светлой обуви, темная щетка - для темной обуви). После легкого нажатия обувью на полирующую щетку кожа становится блестящей. Благодаря нашему специальному, жидкому полирующему крему кожа становится изумительно эластичной.
5. По окончании чистки, установив переключатель в позицию „OFF“ („AUS“, „ВЫКЛ“), выключите машину (Щетки еще некоторое время будут вращаться по инерции, так как в машине используется не ременный привод, а прямая передача электродвигателя с наружным ротором).  
Оставшаяся грязь собирается на ячеистом резиновом коврике под щетками. Коврик съемный и легко освобождается от грязи.

### Заправка дозатора жидкого крема:

Сквозь прорезь в держателе дозатора видно, сколько осталось жидкого крема.

Положите машину набок, на сторону задней стенки, после чего Вы можете легко, повернув на одну четверть оборота, вывернуть держатель дозатора жидкого крема из узла крепления. Выньте из держателя бутылку с клапаном и налейте в нее жидкий крем из запасной бутылки. Вставьте полную бутылку с клапаном в держатель, а затем вверните с нажатием держатель с бутылкой обратно в байонетный замок, при этом прорезь должна быть направлена наружу.

Своевременно заказывайте у наших представителей жидкий крем для заправки. Достаточно звонка по телефону или факса! Если в дальнейшем у Вас возникнет необходимость в замене щеток, заказывайте у наших представителей сменные **щетки**. Замена их очень проста: сначала выньте вилку из сетевой розетки. Щетка предварительной очистки смонтирована на моторном блоке. Для того чтобы снять эту полую щетку, запустите машину примерно на 5 минут. За это время нагревается сама машина и сердечник щетки. Теперь отвинтите два винта на сердечнике щетки и снимите щетку вправо. Новую щетку перед установкой также следует нагреть. Это можно сделать в электродуховке при температуре около 90°C в течение 10-ти минут. После этого оденьте щетку на моторный блок до упора. Зафиксируйте щетку легким затягиванием винтов на моторе.

### Инструкция по сборке рукоятки (модель Cosmo plus)

- A** Корпус и рукоятку положите рядом. Соедините штепсельный разъем кабеля корпуса и рукоятки ①.
- B** Установите рукоятку в вертикальное положение, просуньте сквозь нее нижний винт ②, наденьте втулку и предварительно завинтите винт рукой.  
Завинтите с затяжкой верхний винт ③.
- Внимание: При сборке не зажмите кабель рукояткой!**
- C** Окончательно выровняйте рукоятку ④ и затяните сначала нижний ⑤, затем верхний винт ⑥.