

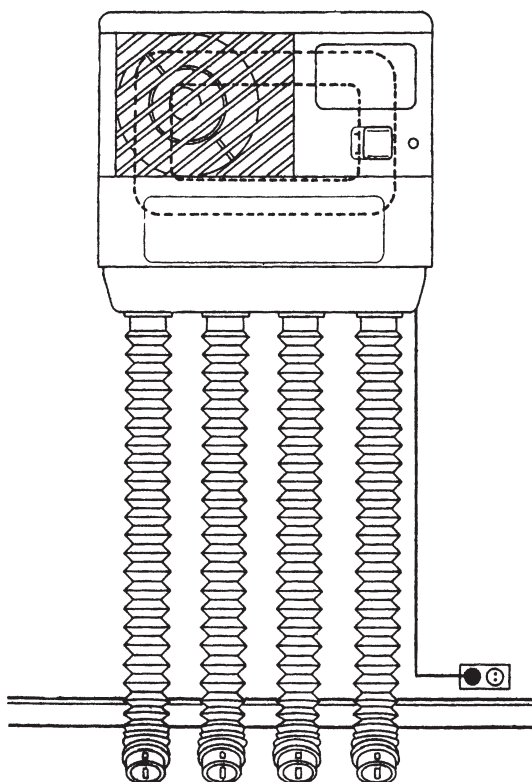
Schuh- und Stiefeltrockner

Mistral 2

Betriebsanleitung

Инструкция

эксплуатации аппарата
для сушки обуви



Инструкция по эксплуатации аппарата для сушки обуви Mistral 2

Прежде чем запустить в работу аппарат для сушки обуви, внимательно прочитайте инструкцию по эксплуатации.

1. Подключайте аппарат только к электрической сети 230 В.
2. Следите за тем, чтобы был обеспечен приток воздуха во время работы аппарата.
3. Перед чисткой аппарата необходимо вытащить штекер из розетки. Используйте для чистки влажную тряпку.

Внимание!

Защищайте аппарат от пыли и грязи. Не следует устанавливать аппарат в непосредственной близости от ванной, душа, бельевой сушилки. Нельзя использовать аппарат в автомобиле в качестве нагревателя.

Инструкция по эксплуатации аппарата для сушки обуви Mistral 2

Аппарат для сушки обуви Mistral 2 предусмотрен для настенного монтажа, однако его можно устанавливать и на полу. Для того чтобы обеспечить максимально быструю просушку обуви, необходимо установить вентилятор, как это показано в инструкции по эксплуатации.

Аппарат для сушки обуви Mistral 2 может одновременно сушить 2 пары ботинок или сапог. Вставьте воздухоподающие трубки аппарата как можно глубже в обувь, в зону носочной части, обеспечив при этом свободное прохождение воздуха. Продолжительность сушки зависит от типа и степени влажности обуви.

Просушивание пары промокших резиновых сапог потребует 45–60 мин. Задайте на таймере требуемое время сушки (1–120 минут). Аппарат можно использовать также для просушивания перчаток, носков и т.д.

Аппарат оборудован автоматом защиты от перегрузки, который отключает аппарат при перегреве и снова автоматически включает его при охлаждении.

(Гарантия действует в течение 2-х лет с даты покупки. Гарантия действительна только при предъявлении чека с указанием даты покупки.)

Технические данные:

Мощность 300 Вт

Напряжение 230 В

Температура воздуха ок. 40 °С

Bedienungsanleitung Mistral 2 Schuh- und Stiefeltrockner

Lesen Sie die Bedienungsanleitung sorgfältig, bevor Sie das Gerät in Betrieb nehmen.

1. Schließen Sie es nur an 230 V an.
2. Achten Sie darauf, dass die Luftzufuhr während der Benutzung frei ist.
3. Ziehen Sie vor dem Reinigen den Netzstecker heraus. Benutzen Sie zur Reinigung ein feuchtes Tuch.

Achtung!

Das Gerät muss vor Staub und Schmutz geschützt werden. Es darf nicht in unmittelbarer Nähe der Badewanne, Dusche oder des Wäschetrockners benutzt werden. Das Gerät darf nicht als Heizung im Auto verwendet werden.

Bedienungsanleitung für den Mistral 2 Schuh- und Stiefeltrockner

Der Mistral 2 Schuh- und Stiefeltrockner ist für die Wandmontage gedacht, kann jedoch auch freistehend auf dem Boden angewandt werden. Damit Ihre Schuhe und Stiefel schnellst möglich trocknen, muss der Ventilator, wie in der Bedienungsanleitung gezeigt, angebracht werden.

Mit Ihrem Mistral 2 Schuh- und Stiefeltrockner können Sie zwei Paar Stiefel auf einmal trocknen. Führen Sie die Schläuche des Schuhtrockners so tief in die Schuhe hinein, dass sie an den Platz für die Zehen kommen und sorgen Sie dafür, dass die Luft frei passieren kann. Die Dauer des Trocknens hängt davon ab, was für Schuhe zu trocknen sind und wie feucht diese sind. Ein Paar durchnässte Gummistiefel werden innerhalb von 45–60 Minuten getrocknet. Wählen Sie die gewünschte Trockenzeit über den Timer vor (1–120 Minuten). Der Schuhtrockner kann auch für das Trocknen von Handschuhen, Socken und so weiter benutzt werden.

Das Gerät hat einen Überhitzungsschutz, der den Strom abschaltet, wenn die Temperatur zu hoch wird. Wenn sie wieder abgekühlt ist, schaltet sich der Ventilator automatisch wieder ein.

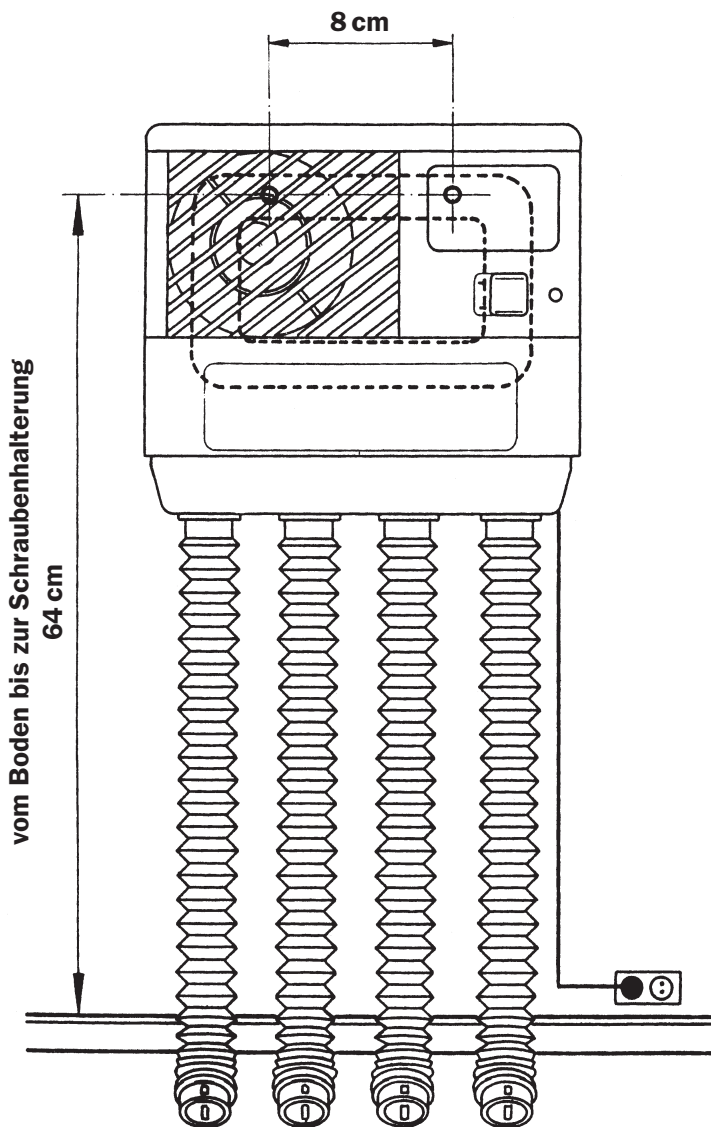
(Die normalen Garantiemaßnahmen gelten für 2 Jahre ab dem Kaufdatum. Damit die Garantie gilt, muss das Kaufdatum mit dem Kassenbon oder etwas vergleichbarem belegt werden können.)

Technische Daten:

Leistung 300 W

Spannung 230 V

Lufttemperatur ca. 40 °C



Adress: Weinsbergtalstraße 2-6 · 42657 Solingen · Germany

P.O.Box: 10 05 07 · 42605 Solingen · Germany

Phone: +49-212-81 50 43 **E-mail:** info@heute-gmbh.de

Fax: +49-212-81 80 85 **Internet:** www.heute-gmbh.de