

# NEPTUN II

Stiefelwaschanlage

Artikel-Nummer: 85-620



## Montage- und Betriebsanleitung

Bitte lesen Sie vor Montage und Inbetriebnahme die Anleitung sorgfältig durch und bewahren Sie diese zum späteren Nachlesen sicher auf.

### Inhalt

1. Allgemeines
2. Funktion
3. Aufstellung
4. Wasseranschluß
5. Wasserablauf
6. Stromanschluß
7. Behälter mit Desinfektionsmittel austauschen
8. Dosierpumpe einstellen
9. Erste Inbetriebnahme
10. Normalbetrieb
11. Sicherheitshinweise
12. Schmelzsicherung in Dosierpumpe austauschen
13. Reinigung
14. Wartung
15. Gewährleistung
16. Störungen
17. Ersatzteile / Service
18. Elektro-Schaltplan

### 1. Allgemeines

Mit der HEUTE-Stiefelwaschmaschine werden verschmutzte Sohlen und Schäfte von Gummistiefeln gleichzeitig gereinigt und desinfiziert.

### 2. Funktion

(siehe Abb. 2)

Durch Drücken des Sicherheitsschalters (1) beginnen drei Rundbürsten (2 und 3) zu rotieren. Gleichzeitig spritzt aus den Sprühdüsen (4) Wasser und aus Sprühdüse (5) Desinfektionsmittel auf die rotierenden Bürsten. Die Gummistiefel werden gleichzeitig gereinigt und desinfiziert.

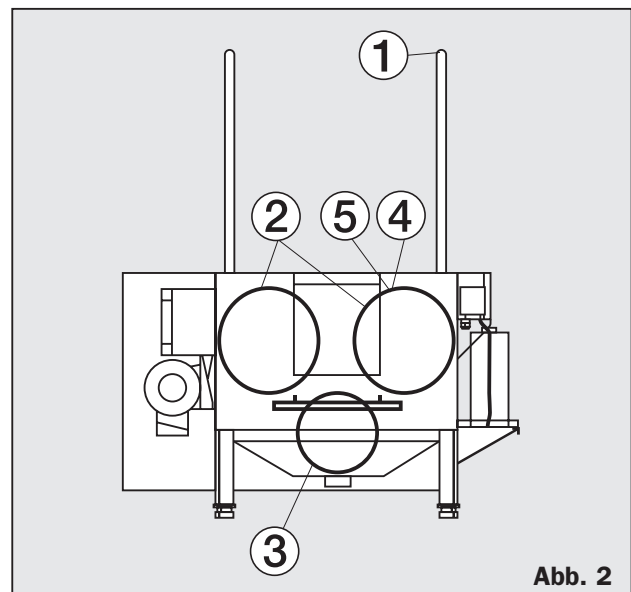


Abb. 2

### 3. Aufstellung

Nachdem die Maschine am gewünschten Aufstellungsort positioniert wurde, beginnt man mit dem waagerechten Ausrichten. Durch Herausdrehen der Schraubfüße können Bodenunebenheiten bis zu 15 mm ausgeglichen werden.

### 4. Wasseranschluß

(siehe Abb. 3)

Der bauseitige Anschluß erfolgt durch den Fachmann. Für den Waschbetrieb wird Kaltwasser oder Warmwasser (ca. 45 °C) verwendet. Der Arbeitsdruck beträgt max. 3 bar.

- Schutzverkleidung nach oben abheben
- druck- und temperaturbeständigen Schlauch (2) 1/2" mit ausreichender Länge und ohne Knick anschließen
- Schlauch (2) auf Tülle (1) des Magnetventils bis Anschlag stecken und mit Schlauchschelle sichern

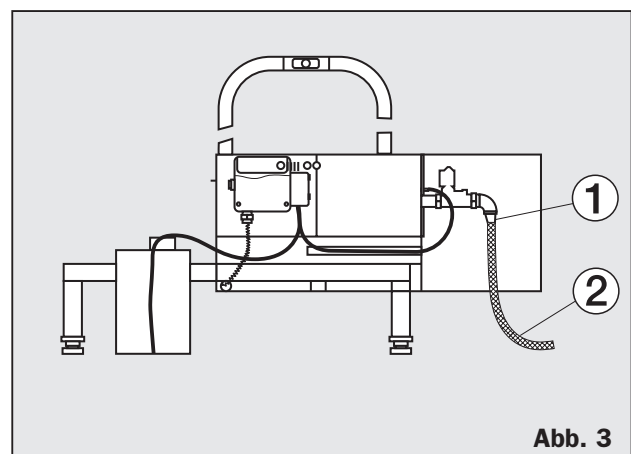


Abb. 3

# NEPTUN II

## Stiefelwaschanlage

Artikel-Nummer: 85-620



### 5. Wasserablauf

(siehe Abb. 4)

Das Schmutzwasser läuft frei über den Rohrstützen (1) auf den Fußboden ab.

Rohrstützen: Durchmesser außen: 70 mm,  
Durchmesser innen: 66 mm, Länge: 27 mm

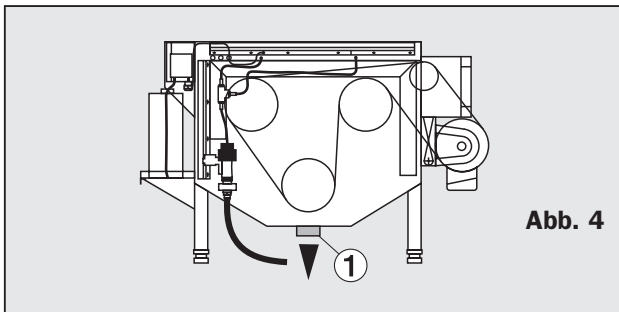


Abb. 4

### 6. Stromanschluß

Die Maschine hat eine Steckerleitung mit 5-poligem CEE-Stecker (16 A) und ist ca. 4 m lang. Die bauseitige CEE-Steckdose (400 VAC / 16 A) ist vom Elektro-Fachmann nach VDE anzubringen.

Motordrehrichtung im Uhrzeigersinn

Drehrichtung der Rundbürsten

(Ansicht Bedienungsseite, siehe Abb. 5):

Rundbürste (1) = im Uhrzeigersinn

Rundbürste (2) = gegen Uhrzeigersinn

Rundbürste (3) = gegen Uhrzeigersinn

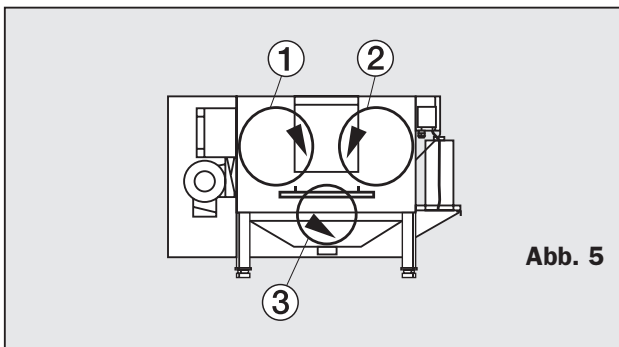
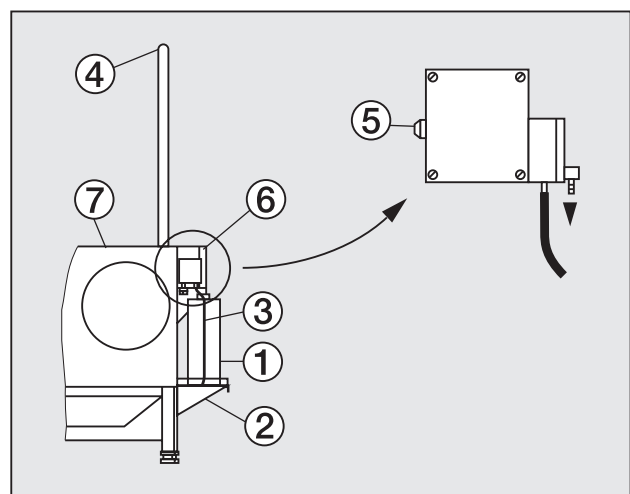


Abb. 5

### 7. Behälter mit Desinfektionsmittel austauschen

(siehe Abb. 6)

- Behälter (1) mit Desinfektionsmittel auf Konsole (2) stellen
- Ansaugschlauch (3) knickfrei in den Behälter bis zum Boden einführen
- Sicherheitsschalter (4) und Schnellauftaster (5) der Dosierpumpe (6) gleichzeitig so lange gedrückt halten bis gleichmäßig Desinfektionsmittel (ohne Blasen) aus dem Sprührohr (7) fließt, danach (4 und 5) loslassen.



# NEPTUN II

Stiefelwaschanlage

Artikel-Nummer: 85-620

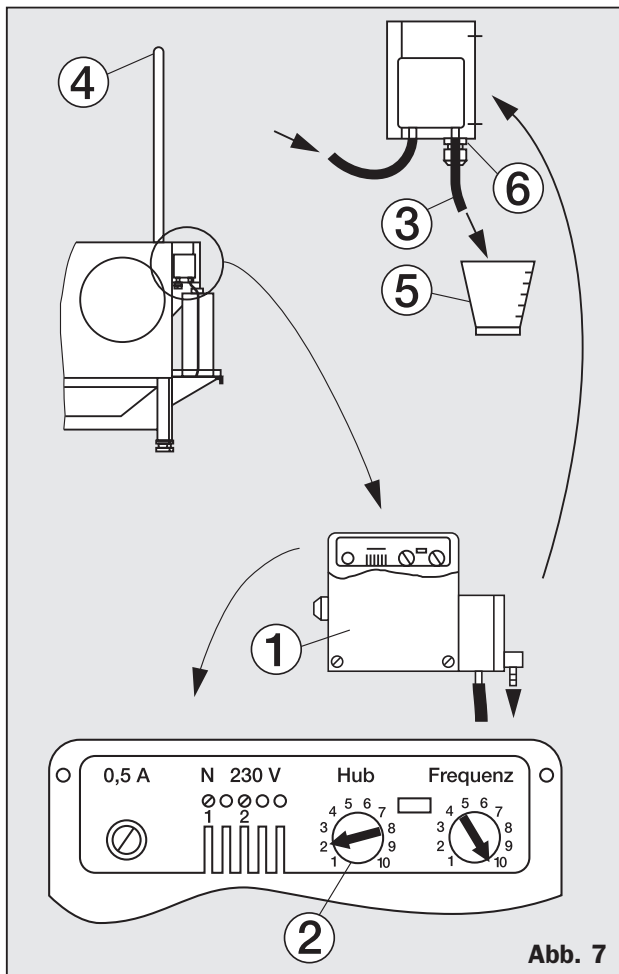


Abb. 7

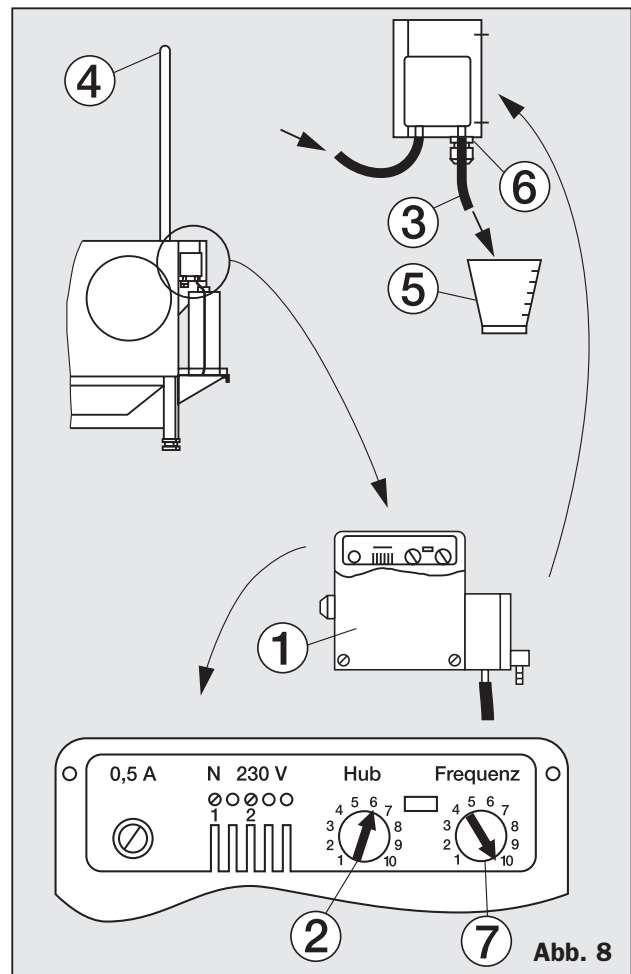


Abb. 8

## 8. Dosierpumpe einstellen

- Öffnen der Dosierpumpe nur vom Elektrofachmann
- Achtung! Bauteile führen Netzspannung
- Fördervolumen 0,01 - 0,5 l/min
- Dosierung nach Angaben der Hersteller dieser Desinfektionsmittel beachten und durch Proben nachprüfen

### 8.1 Dosierpumpe soll mehr fördern

(siehe Abb. 7)

- Deckelschrauben lösen und Deckel (1) der Dosierpumpe abnehmen
- Stellrad „Hub“ (2) mit Schraubendreher im Uhrzeigersinn drehen
- Druckschlauch (3) abziehen
- Sicherheitsschalter (4) drücken und Meßbecher (5) unter den Druckstutzen (6) der Dosierpumpe halten
- entsprechend dem Meßergebnis Korrektur an Stellrad „Hub“ (2) erneut verändern
- Zusammenbau in umgekehrter Reihenfolge

### 8.2 Dosierpumpe soll weniger fördern

(siehe Abb. 8)

- Deckelschrauben lösen und Deckel (1) der Dosierpumpe abnehmen
- Stellrad „Hub“ (2) mit Schraubendreher gegen Uhrzeigersinn drehen
- Druckschlauch (3) abziehen
- Sicherheitsschalter (4) drücken und Meßbecher (5) unter den Druckstutzen (6) der Dosierpumpe halten
- entsprechend dem Meßergebnis Korrektur an Stellrad „Hub“ (2) erneut verändern (sollte Förderleistung der Dosierpumpe bei Einstellung „Hub1“ noch zu hoch sein, Stellrad „Frequenz“ (7) gegen Uhrzeigersinn nachstellen)
- Zusammenbau in umgekehrter Reihenfolge

# NEPTUN II

## Stiefelwaschanlage

Artikel-Nummer: 85-620



### 9. Erste Inbetriebnahme

Nachdem alle Anschlüsse durch den jeweiligen Fachmann sorgfältig hergestellt wurden, kann die Maschine in Betrieb genommen werden.

- Schutzverkleidung in die Aufnahmen einhängen
- Gitterroste innen in die Aufnahmen einlegen
- Wasserhahn öffnen
- Netzstecker anstecken, Probewaschgang durchführen
- auf Podest stellen
- mit beiden Händen an den Haltebügeln festhalten
- mit einem Bein auf das Gitterrost im Reinigungsraum treten
- Sicherheitsschalter drücken und nach kurzer Laufzeit wieder loslassen
- nach Stillstand der Bürsten Bein wechseln und Waschvorgang wiederholen

### 10. Normalbetrieb

- auf Podest stellen
- mit beiden Händen an den Haltebügeln festhalten
- mit einem Bein auf Gitterrost im Reinigungsraum treten
- Sicherheitsschalter drücken und nach kurzer Laufzeit wieder loslassen
- nach Stillstand der Bürsten Bein wechseln und Waschvorgang wiederholen

### 11. Sicherheitshinweise

- Betrieb ohne Schutzverkleidung ist nicht zulässig
- Sohlenwaschen ohne Gitterroste ist nicht zulässig
- nicht mit den Händen oder Handschuhen in die rotierende Bürste greifen
- Maschine darf nur zur Reinigung von Gummistiefeln verwendet werden
- vor Wartung oder Reparatur den Netzstecker ziehen

### 12. Schmelzsicherung in Dosierpumpe austauschen

(siehe Abb. 9)

- Öffnen der Dosierpumpe nur vom Elektro-Fachmann
- Achtung! Bauteile führen Netzspannung
- Deckelschrauben lösen und Deckel (1) der Dosierpumpe abnehmen
- Schutzkappe (2) mit Bajonettverschluß durch Drücken und kurze Drehung gegen Uhrzeigersinn lösen
- defekte Schmelzsicherung entnehmen
- neue Schmelzsicherung mit gleicher Größe einsetzen (M 0,5A / 250 V / C)
- Zusammenbau in umgekehrter Reihenfolge

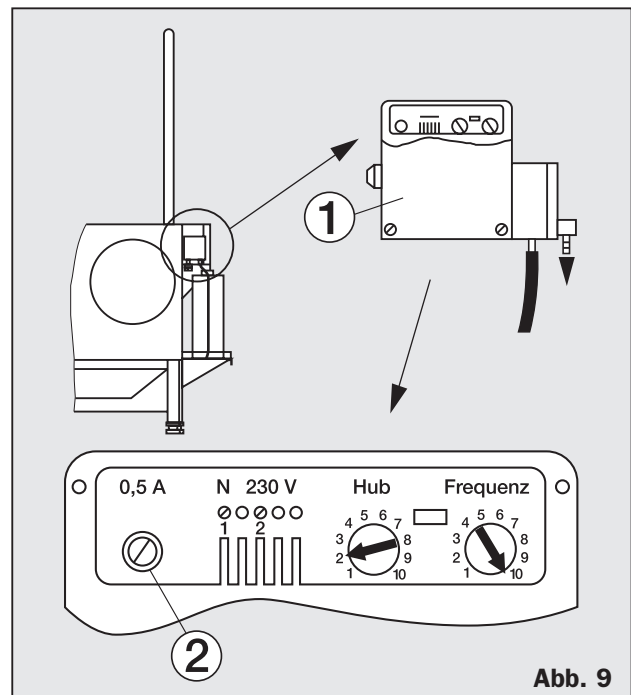


Abb. 9

### 13. Reinigung

- Maschine nur bei Stillstand reinigen
- Reinigungsintervalle nach betrieblichen Erfordernissen durchführen
- bei starker Verschmutzung innen und außen reinigen

### 14. Wartung

- Schläuche auf festen Sitz und Dichtheit prüfen, wenn spröde und brüchig, ggf. erneuern
- Keilriemen auf Spannung kontrollieren (ohne Schlupf!) nur bei Stillstand der Maschine und abgezogenen Netzstecker durchführen!
- Dosierpumpe am Gehäuse auf Leckage kontrollieren
- Sicherheitsschalter auf Leichtgängigkeit prüfen
- Bürsten bei starker Abnutzung erneuern

### 15. Gewährleistung

Wir gewährleisten, daß unsere Produkte frei von Fabrikations- und Materialmängeln sind. Die Gewährleistungsfrist beträgt 6 Monate für Elektroteile und 1 Jahr für Metallkörper, sie beginnt mit dem Tag des Abgangs der Ware ab Lieferwerk oder Lager. Nimmt der Kunde ohne unsere schriftliche Zustimmung Änderungen an unseren Produkten vor, entfällt jede Gewährleistung.

# NEPTUN II

Stiefelwaschanlage  
 Artikel-Nummer: 85-620



## 16. Störungen

Störung	Störungsursache	Störungsbeseitigung
- Bürste dreht sich nicht	- Netzstecker nicht eingesteckt - Sicherheitsschalter defekt  - Trafosicherung hat ausgelöst - Motor heiß, Thermostat hat ausgelöst	- Netzstecker einstecken - Prüfung durch Elektro-Fachmann, ggf. erneuern, HEUTE-Service informieren - Prüfung durch Elektro-Fachmann - Prüfung durch Elektro-Fachmann
- kein Wasser	- Absperrhahn ist geschlossen - Schlauch von Tülle abgezogen - Schlauch defekt - Magnetventil öffnet nicht, defekt	- Absperrhahn öffnen (Druck max. 3 bar) - Schlauch auf Tülle stecken und sichern - Schlauch erneuern - Magnetventil erneuern, HEUTE-Service informieren
- kein Desinfektionsmittel	- Vorratsbehälter leer  - Ansaugschlauch nicht bis Boden eingesteckt  - Dosierpumpe läuft nicht  - Dosierpumpe läuft, aber fördert nicht	- Vorratsbehälter auffüllen bzw. austauschen (siehe 7. Behälter mit Desinfektionsmittel austauschen) - Ansaugschlauch bis Boden einstecken (siehe 7., Behälter mit Desinfektionsmittel austauschen) - siehe 12. Schmelzsicherung in Dosierpumpe austauschen - Pumpenschlauch defekt, erneuern, HEUTE-Service informieren

## 17. Ersatzteile (siehe Abb. 10)

Pos.	Art. Nr.	Menge	Bezeichnung
1	MG.02.021	1	Stirnradge- triebemotor
2	AE.04.161	1	Keilriemen
3	82.99.016.023	2	Rundbürste oben D 300
4	82.99.016.024	1	Rundbürste unten D 200
5	SB.10.022	1	Dosierpumpe
6	EM.01.005	1	Magnetventil G1/2"-24VAC
7	KG.01.035	2,5 m	Schlauch 9x3
8	KG.01.021	2,0 m	Schlauch 6x1,5
9	ES.09.424	1	Sicherheits- schalter

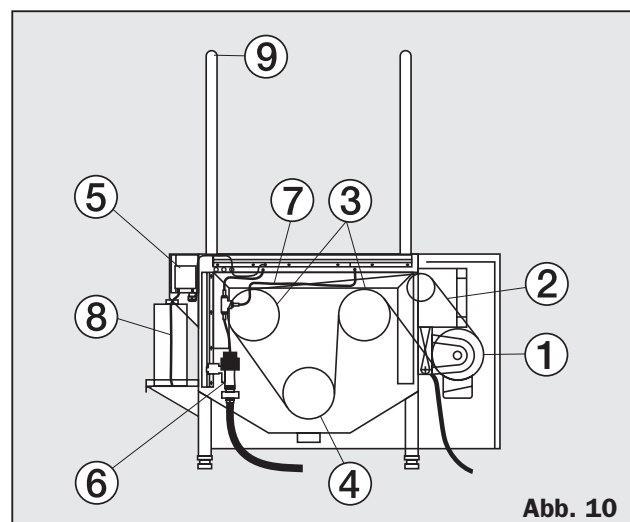


Abb. 10

Änderungen vorbehalten!

# NEPTUN II

Stiefelwaschanlage  
Artikel-Nummer: 85-620

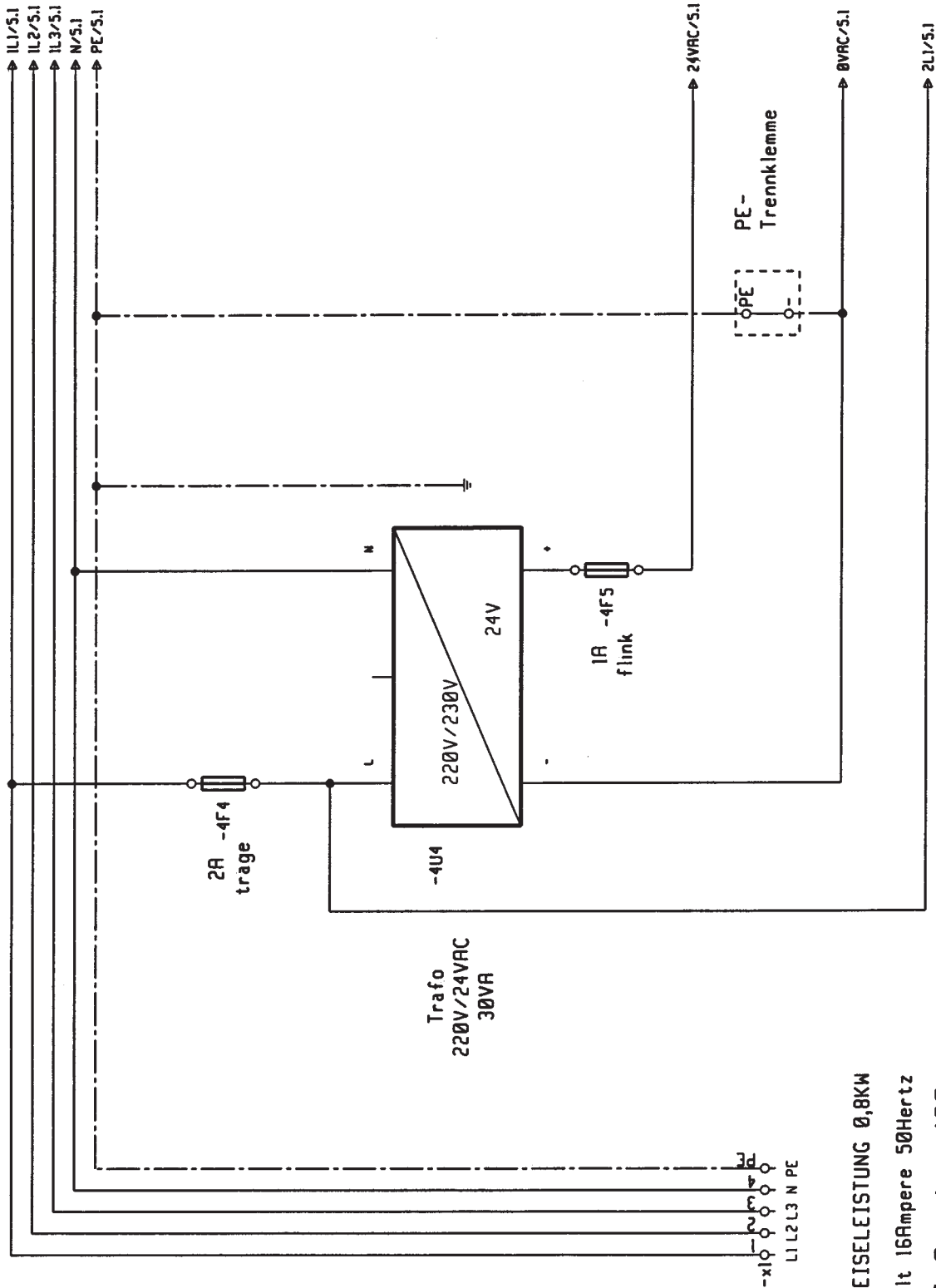


## Erklärung zu den Bezeichnungen an den Symbolen

+S	= Schaltschrank	Y	= Magnetventil
+A	= Anlage allgemein	S	= Schalter jeglicher Art
+BT	= Bedientableau	B	= Sensor
		H	= Meldeleuchten
		K	= Relais oder Schutz
		X	= Klemmleiste
		Q	= Motorschutzschalter
		U	= Transformator
		F	= Sicherung
		R	= Widerstand
		M	= Motor

# NEPTUN II

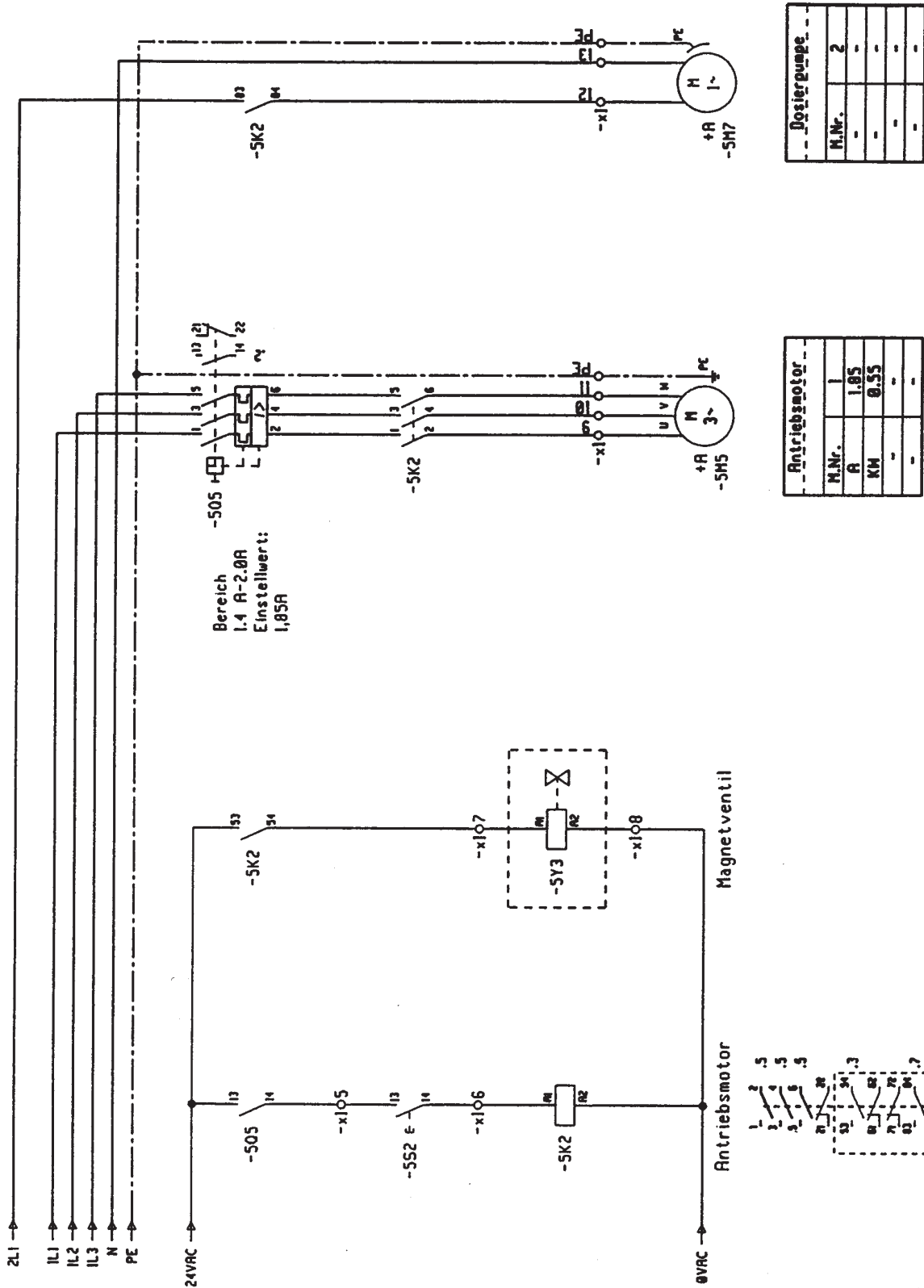
Stiefelwaschanlage  
Artikel-Nummer: 85-620



EINSPERSELEISTUNG 0,8KW  
400Volt 16Ampere 50Hertz  
CEE-Stecker 16A

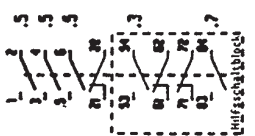
# NEPTUN II

Stiefelwaschanlage  
 Artikel-Nummer: 85-620



Dosierpumpe	
M.Nr.	2
	-
	-
	-

Antriebsmotor	
M.Nr.	1
A	1.05
KW	0.55
	-
	-



Bereich  
 1.4 A-2.0A  
 Einstellwert:  
 1,85A



**Service, Ersatzteile und Auskunft erhalten Sie bei:**



**Maschinenfabrik  
Heute GmbH & Co. KG  
Germany**

**Postanschrift:**  
Postfach 10 05 07  
42605 Solingen

**Hausanschrift:**  
Weinsbergtalstraße 2-6  
42657 Solingen

**Telefon:**  
02 12-380 310

**Telefax:**  
02 12-81 80 85

**E-Mail:**  
[info@heute-gmbh.de](mailto:info@heute-gmbh.de)

**Internet:**  
[www.heute-gmbh.de](http://www.heute-gmbh.de)